

# KINGSAT®

肯赛特通信

## Ka 频段

# 专注全球海洋

# 宽带接入

## KM-P6Ka

### 船载卫星通讯天线

- 体积小，重量轻
- 操作简单
- 业内独创抗风浪算法
- Ka波段全信道覆盖
- 3轴稳定，4轴跟踪



#### 船载卫星天线专业设备制造商

射频领域20年经验，集设计、研发、制造和销售为一体，旨在为海上用户看电视和上网提供完美的解决方案。

#### 性能优异，稳定可靠

三轴稳定平台配合自动极化跟踪系统，跟踪能力强。由内而外严选高品质配件，并采用自行研制的射频和结构器件，确保天线能在各种恶劣环境下长期稳定为用户提供服务。

#### 操作简单，安装方便

ACU界面简洁，设计友好，即使新手也能在数分钟内完成配置并成功上网。紧凑型设计，内部构造全新升级，采用更少的线缆，使得安装更便捷。

#### 系统兼容性强，Ka 波段全信道覆盖

系统兼容性强，能兼容各种类型Modem (iDirect, Newtec, Hughes, UHP, Gilat, SatPath等)，支持Ka 波段全信道不间断服务，频带更宽，覆盖面积更广。

## 尺寸规格

反射面直径:	60 cm(23.6")
重量:	45KG(99lbs) (包括ACU, LNB 和BUC)
天线罩尺寸:	73 X 82.4 cm (28.7" X 32.4")
天线罩材料:	蜂窝玻璃钢

## 天线跟踪结构

主支架:	3轴 + 极化跟踪
方位角范围:	不限位
仰角范围:	-15° to 120°
横滚角范围:	± 30°
极化角范围:	自动, 0° to 90°
位置获取:	内置双GPS指北
船体运动范围:	横滚: ± 20° @8~12秒 纵倾: ± 10° @6~12秒 偏航: ± 8° @15~20秒
跟踪精度:	自动跟踪电平 ≤ 1.0dB (R.M.S)

## 技术参数

接收频率:	18.7 ~ 21.2 GHz
接收增益:	≥39.6dBi@19.6GHz
发射频率:	28.5 ~ 31 GHz
发射增益:	≥43.5dBi@30.2GHz
G/T:	≥15.0dB/K (晴天, 10°低仰角)
极化方式:	圆极化可调
收发端口隔离度:	≥85 dB
LNB:	LO 16.75/17.35/17.65/18.05GHz
BUC:	LO 27.6GHz, 4W

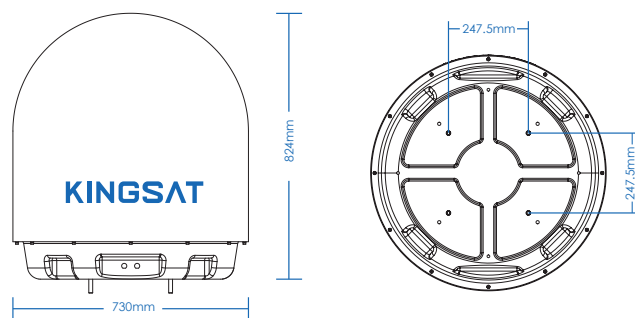
## 天线控制器规格

尺寸 (长x宽x高):	48 X 30 X 4.5 cm
重量:	3 kg
显示屏:	256 X 64 OLED
Modem接口:	以太网/RS-232C
Modem通讯协议:	Open AMIP
供电要求:	100-230VAC 50-60Hz
内置设备:	4口交换机
Modem支持型号:	IDirect, Gilat, Hughes, SatPath, UHP, Newtec (其他Modem型号同步更新)

## 工作环境

工作温度:	-25°C ~ 55°C
存储温度:	-30°C ~ 85°C
湿度:	最大100% @ 40°C
风速:	最大60米/秒任意方向
防水等级:	IP56

## 尺寸规格



## 接线图

# VSAT KM-P6Ka

