

# 真正的近海神器 信号好 网速快

## 船载4G-LTE通信天线 KM-Z6

- 高增益，拉远能力强，全向无死角
- 操作简单，安装维护方便
- 移动通信联通三网4G频段全覆盖
- 内置4G路由器，一线设计，方便使用
- 支持POE供电，接口防水
- 专为海上恶劣环境设计，品质稳定



### 专业的船载天线设备制造商

专注射频领域20年，集设计、研发、制造和销售为一体，旗下EARDATEK和KINGSAT品牌船载TVRO和VSAT天线广销海内外。产品可靠性高，性能卓越，在市场赢得良好口碑。

### 性能优异，稳定可靠

专门为沿岸4G信号定制。由内而外严选高品质配件，并采用自行研制的射频和结构器件，确保天线能在各种恶劣环境下长期稳定为用户提供4G宽带接入服务。

### 操作简单，安装方便

设计友好，工业级户外4G路由，POE的供电设计，走线更短，信号更佳。即使新手也能在几分钟内完成配置并成功上网。4G路由器支持移动通信联通三网4G，客户灵活选配。

### 高增益，拉远能力强

采用业内稳定成熟的4G天线阵子单元，单面65°宽频带高增益，使用六面集束天线，全向覆盖，保证船体各个方向信号接收最佳。在视距无障碍遮挡情况下，4G信号可以拉远至离基站40km距离以外。

## 尺寸规格

天线罩尺寸:	78 X 80 cm (31" X 31.5")
重量:	18KG (包含4G路由和15M户外网线)
天线类型:	4G集束全向天线
外罩材料:	ASA
外罩颜色:	白色

## 电气性能

工作频段:	1710-2700MHz (支持中国移动, 中国联通, 中国电信4G频段)
波瓣宽度:	H: 360°(65°X6 全向) E: $\geq 12^\circ \pm 2$
增益:	高频段 $\geq 14$ dBi
电下倾角:	0°
副瓣抑制 (dB) (主波束上方第一副瓣):	$\geq 14$ dB
电压驻波比:	$\leq 1.6$
极化方式:	$\pm 45^\circ$
接头型号:	N座
输入阻抗:	50 $\Omega$
雷电保护:	直流接地

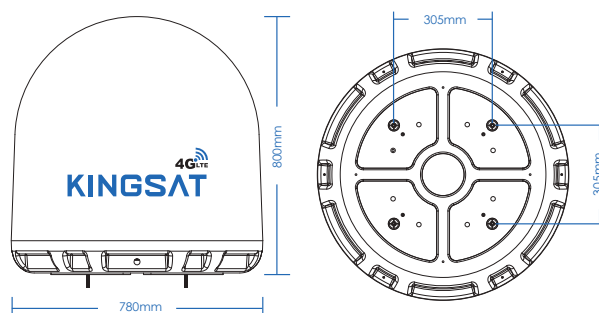
## 工业级户外4G路由器参数

网络支持:	移动联通电信三网4G通用 支持TDD-LTE B38/B39/B40/B41 支持FDD-LTE B1/B3/B5/B8
理论带宽:	LTE CAT4-下行最大速率: 150Mbps 上行最大速率: 50Mbps
LAN 口:	1个10/100M口, POE 供电接口, 支持9-50VDC
SIM 卡接口:	支持1.8/3.3V 标准小SIM卡 (提供SIM卡卡托)
POE 电源适配器:	提供AC110-220V 转POE 电源适配器1个 输出电压12V/1A
4G路由器重量:	净重316g

## 工作环境

工作温度:	-25°C ~ 55°C
存储温度:	-30°C ~ 85°C
湿度:	最大100% @ 40°C
风速:	最大60米/秒任意方向
防水等级:	IP65

## 尺寸规格



## 接线图

